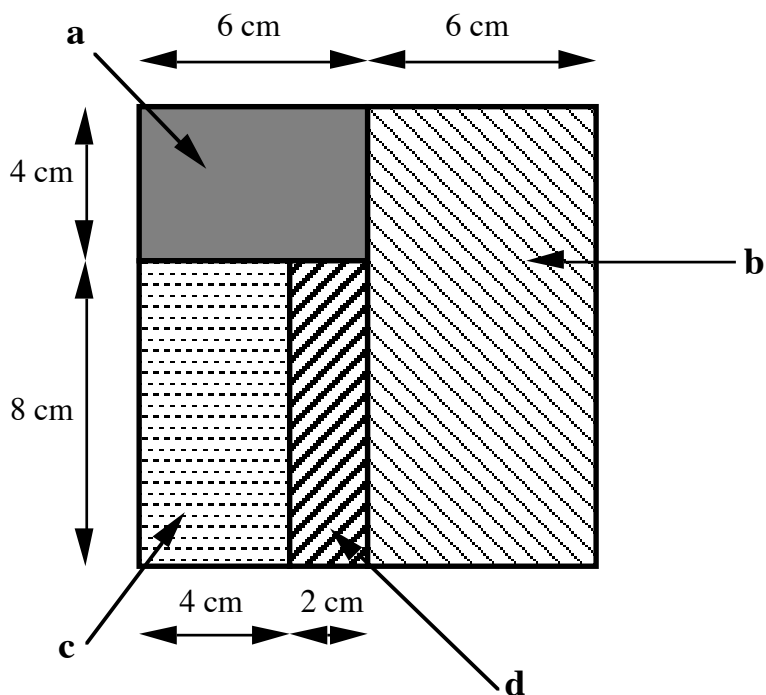


Le puzzle (d'après G. Brousseau)

Un puzzle est constitué de 4 pièces a, b, c et d. Fabriquer le "même" puzzle en plus grand, sachant que les segments qui ont pour longueur 4 cm sur le modèle devront avoir 5 cm pour longueur sur le puzzle agrandi.



Le puzzle (d'après G. Brousseau)

Un puzzle est constitué de 4 pièces a, b, c et d. Fabriquer le "même" puzzle en plus grand, sachant que les segments qui ont pour longueur 4 cm sur le modèle devront avoir 5 cm pour longueur sur le puzzle agrandi.

